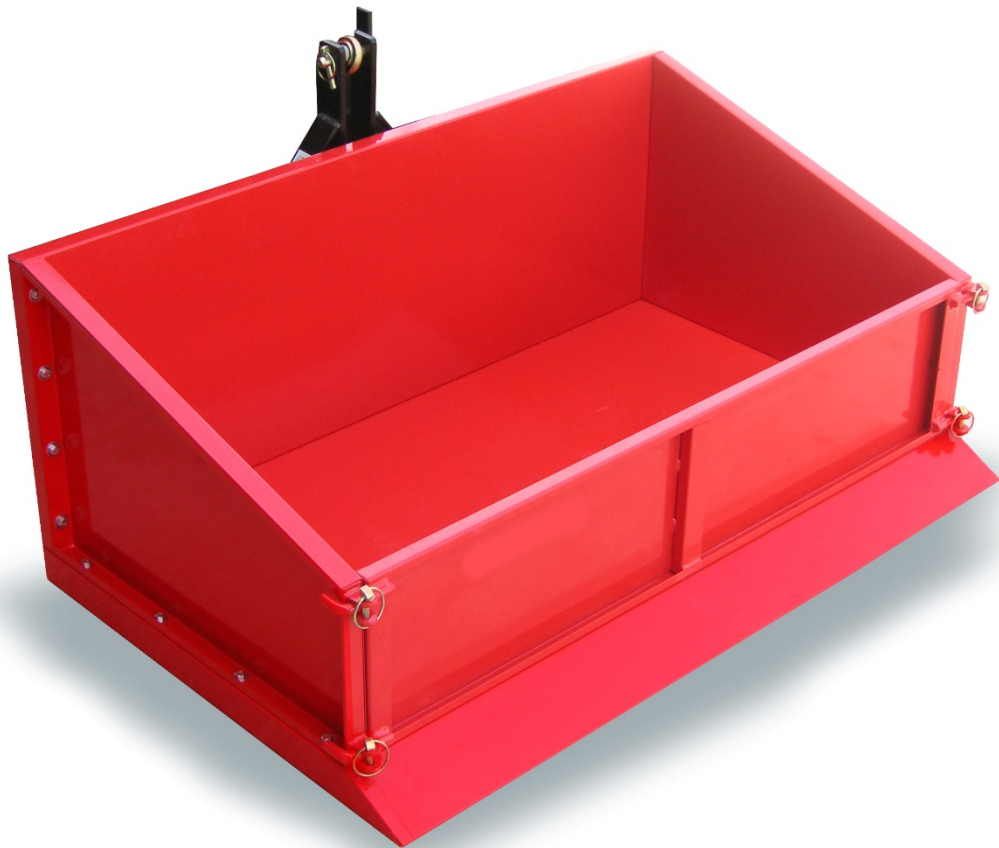


GEBRAUCHS- UND WARTUNGSANLEITUNG

**HECK CONTAINER TYP
“TRACTEC N°56 100/120/150”**



Diese Anleitung ist Zubehör der Heck Container.

Sie muß immer mitgeführt werden und für den Benutzer griffbereit sein..

Die beigelegten Beschreibungen sind ergänzendes Zubehör dieser Anleitung.

Sinn dieser Anleitung

Diese Anleitung liefert die Informationen zum korrekten und sicheren Gebrauch der Heck Container.

Der Benutzer sollte diese Anleitung vor Gebrauch der Heck Container aufmerksam lesen.

Verantwortlichkeit des Benutzers

Der Benutzer ist verantwortlich für Unfälle oder Schäden an Personen oder Sachen, die zurückzuführen sind auf Nichtbeachtung der Anweisungen dieser Anleitung.

Hilfe zum Gebrauch dieser Anleitung

Erläuterungen: den Händler aufsuchen

Lieferung zusätzlicher Ausfertigungen dieser Anleitung: im Falle des Verlustes oder Unbrauchbarkeit der Anleitung oder falls Anleitungen in verschiedenen Sprachen gewünscht werden, kann sich der Kunde an den Händler oder den Hersteller wenden.

Beachten Sie die Warnsignale



<Danger>: weist auf eine mögliche, unmittelbar bevorstehende Gefahrensituation hin welche, falls sie nicht vermieden wird, zum Tode oder ernsthaften Schaden führt.



<Warning>: weist auf eine eventuelle Gefahrensituation hin welche, falls sie nicht vermieden wird, zum Tode oder ernsthaften Schaden führen kann..



<Caution>: weist auf eine eventuelle Gefahrensituation hin welche, falls sie nicht vermieden wird, kleinere bis mittlere Schäden verursachen kann; oder weist darauf hin, besondere Aufmerksamkeit bei gefährlichen Arbeiten walten zu lassen..

<Important>: bezeichnet Anweisungen die genau beachtet werden müssen, um Schäden an der Heck Container, beim Arbeitsvorgang oder an der Umwelt zu vermeiden.

<Note>: bezeichnet zusätzliche Informationen..

BESCHREIBUNG

EINSATZGEBIET

Der kippbarer Heck Container 56 ist, dank seine leichte aber robuste Bauweise, geeignet fuer alle kleinere Transporte auf den Bauernhof, im Gartenbau und auch auf Baustellen.

LEISTUNG

Dank sein Schnellverschluss zum Kippen kann der Ladefläche leicht gekippt werden ohne den Fahrersitz des Traktors zu verlassen. Durch den automatischen Einhacksystem wird der Ladefläche wieder in die horizontale eingehackt durch herunter lassen der Hubarme.

LEISTUNGSGRENZEN

- Maximaler Ladung : 56 100 : 100 Kg – 56 120 : 100 Kg – 56 150 : 120 Kg.
- Höhere Ladungen können di Sicherheit des Anchlusses und der Function des Heck Containers beeinträchtigen.

TECHNISCHE DATEN

MERKMALE DER MODELLE

Modell	Typ	Breite		Tiefe		Tragfähigkeit		Anschluss	Gewicht	
		Cm	Inch	cm	Inch	Kg	Lbs		Cat.	kg
56	100	100	40	55	22	100	220	1	80	176
56	120	120	48	55	22	100	220	1	90	199
56	150	150	60	55	22	120	265	1	100	220

ALLGEMEINE ANWEISUNGEN

- Nur bei Tageslicht arbeiten.
- Der Heck Container darf nicht benützt werden wenn sich in ihrer Nähe Personen, im Besonderen Kinder, oder Tiere befinden.
- Vor dem Kippen des Heck Containers muss sichergestellt sein das Personen, Tiere und Sachen sich in ein sicheren Abstand finden.
- Lange Hosen und festes Schuhwerk tragen.
- Die Schutzvorrichtungen sind Bestandteil des Heck Containers: immer mit den Schutzvorrichtungen arbeiten.
- Achtung bei Arbeiten im abschüssigen Gelände: immer in Richtung der stärksten Neigung arbeiten, niemals quer zum Hang.
- Vor dem Verlassen des Fahrersitzes: Motor ausschalten und auskuppeln.
- Heck Container sofort kontrollieren falls beim Arbeiten Fremdkörper berührt worden sind.
- Defekte Teile rechtzeitig ersetzen.

GEBRAUCHSBESCHRÄNKUNGEN FÜR MEHR SICHERHEIT

Kindern und Personen, die mit dieser Anleitung nicht vertraut sind, darf der Gebrauch der Heck Container nicht gestattet werden.

Örtliche Vorschriften hinsichtlich des Alters des Benützers können den Gebrauch der Heck Container einschränken.

TRANSPORT

Nach Beendigung des Arbeitsvorgangs dürfen Standortveränderungen der Heck Container nur durchgeführt werden, wenn der Heck Container nicht gekippt ist.

<**Important**>: Langsam fahren um Bodenunebenheiten ausweichen zu können.

<**Caution**>: Vor allen Standortveränderungen der Heck Container ist sicherzustellen, daß die Sicherheitshaken fixiert sind und die Hubarme nicht seitwärts ausscheren können.

<**Note**>: Auf Straßen ist die Straßenverkehrsordnung zu befolgen. Am den rückwärtigen Teile des Heck Containers sind jeweils Signalzeichen anzubringen. Eventuelle örtlich geltende Verordnungen sind zu beachten.

AUFBEWAHRUNG

Heck Container in trockenen und staubfreien Depots aufbewahren

INFORMATION ZUM VERSCHROTTUNG



Nach Gebrauchsende muß der Heck Container verschrottet werden. Dies darf nur durch autorisierte Betriebe unter Beachtung der gültigen nationalen Umweltgesetze erfolgen. Es ist deshalb notwendig, sich bei den örtlich zuständigen Behörden über die Vorgehensweise zu informieren. Die Hauptbestandteile der Heck Container sind: Eisenmaterialien, Gummi und Lacke.

GARANTIE

Der Hersteller gewährt Garantie für einen Zeitraum von 24 Monaten.

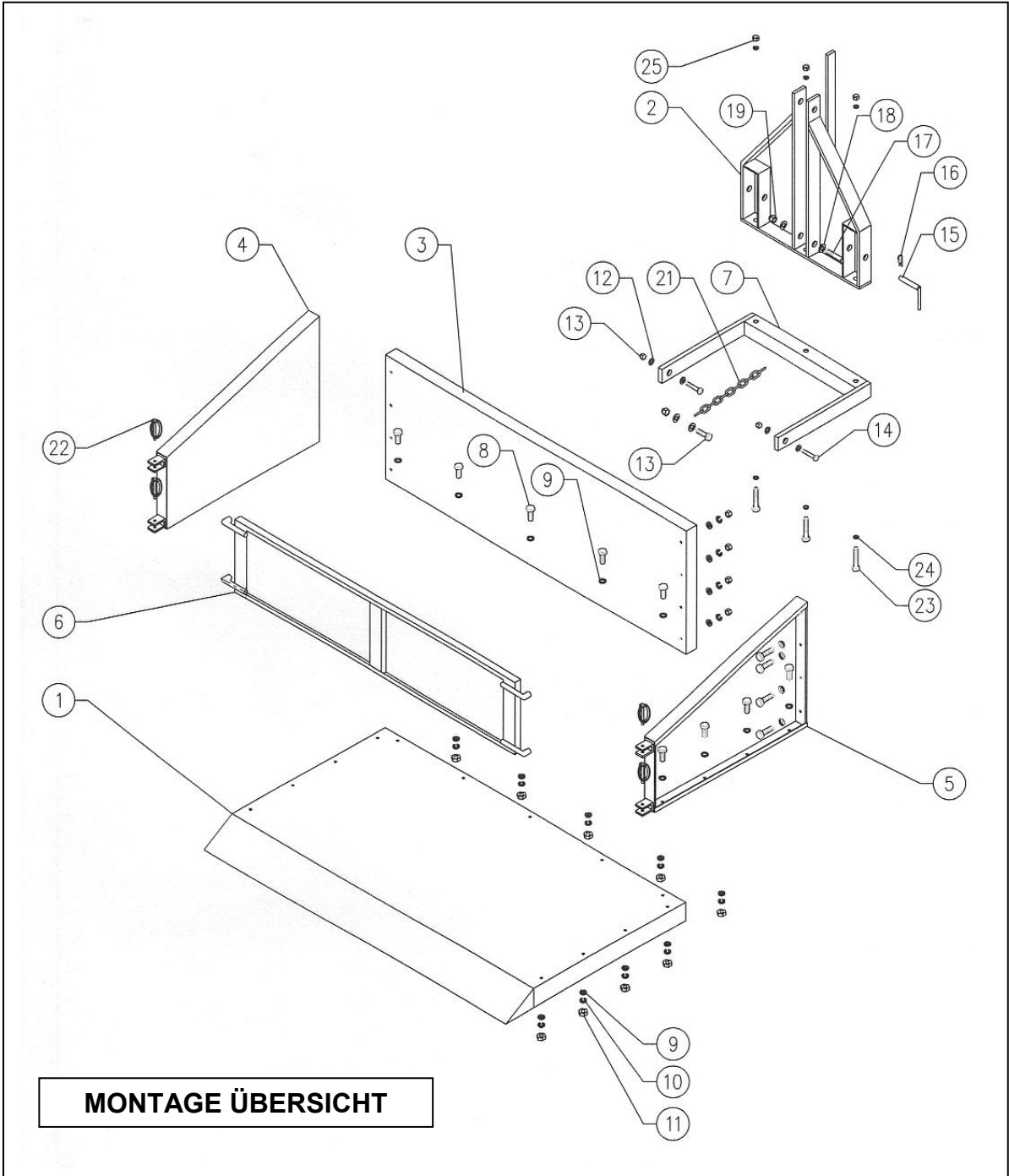
Die Garantie verwirkt wenn:

- a) Der Heck Container nicht regelmäßig gewartet wurde.
- b) Der Heck Container außerhalb ihres Verwendungszwecks eingesetzt wurde.
- c) Der Heck Container ohne vorherige schriftliche Genehmigung des Herstellers verändert wurde.

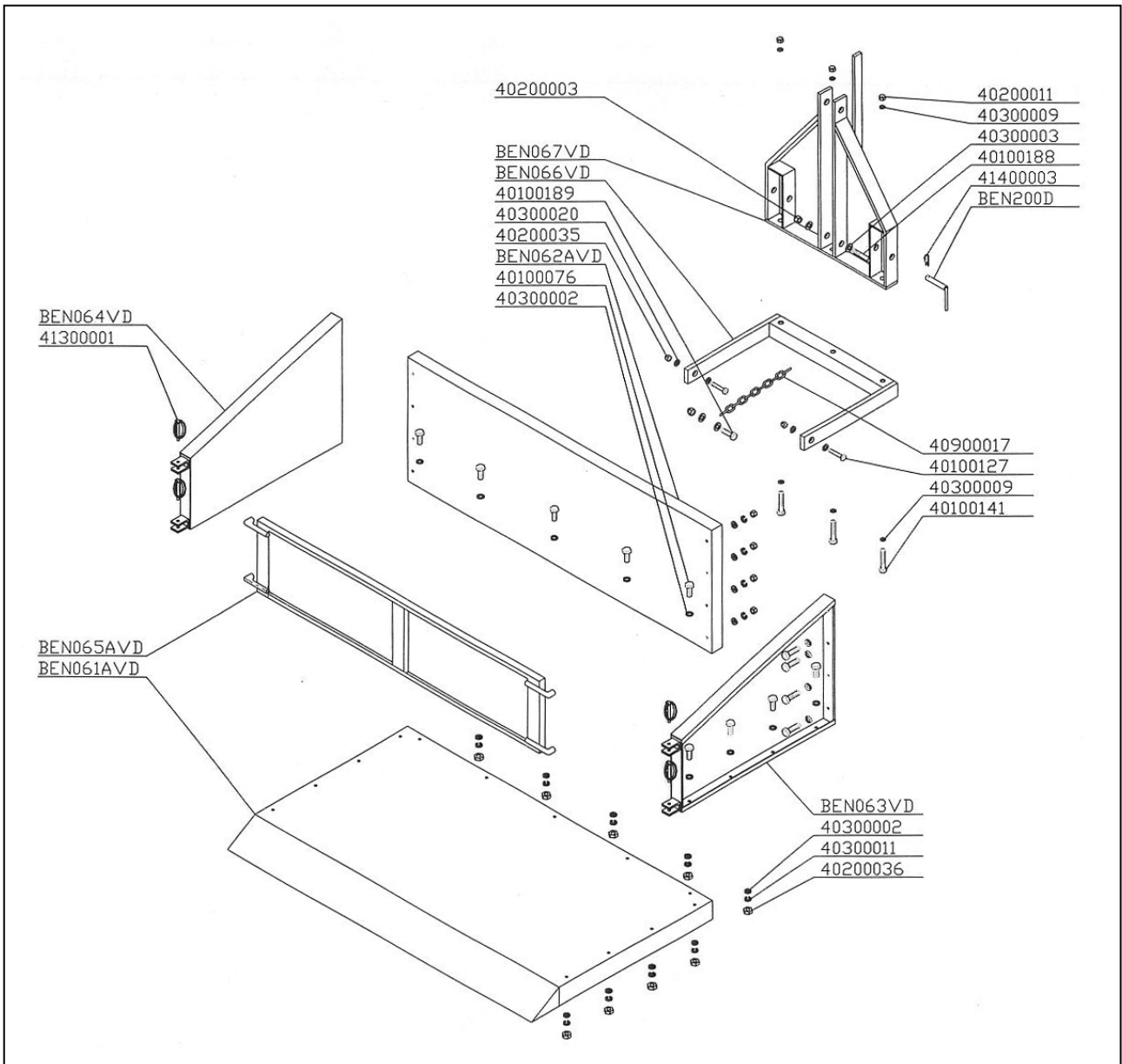
MONTAGE ANLEITUNG

Unter Berücksichtigung der Montage Übersicht, folgende Instruktionen folgen:

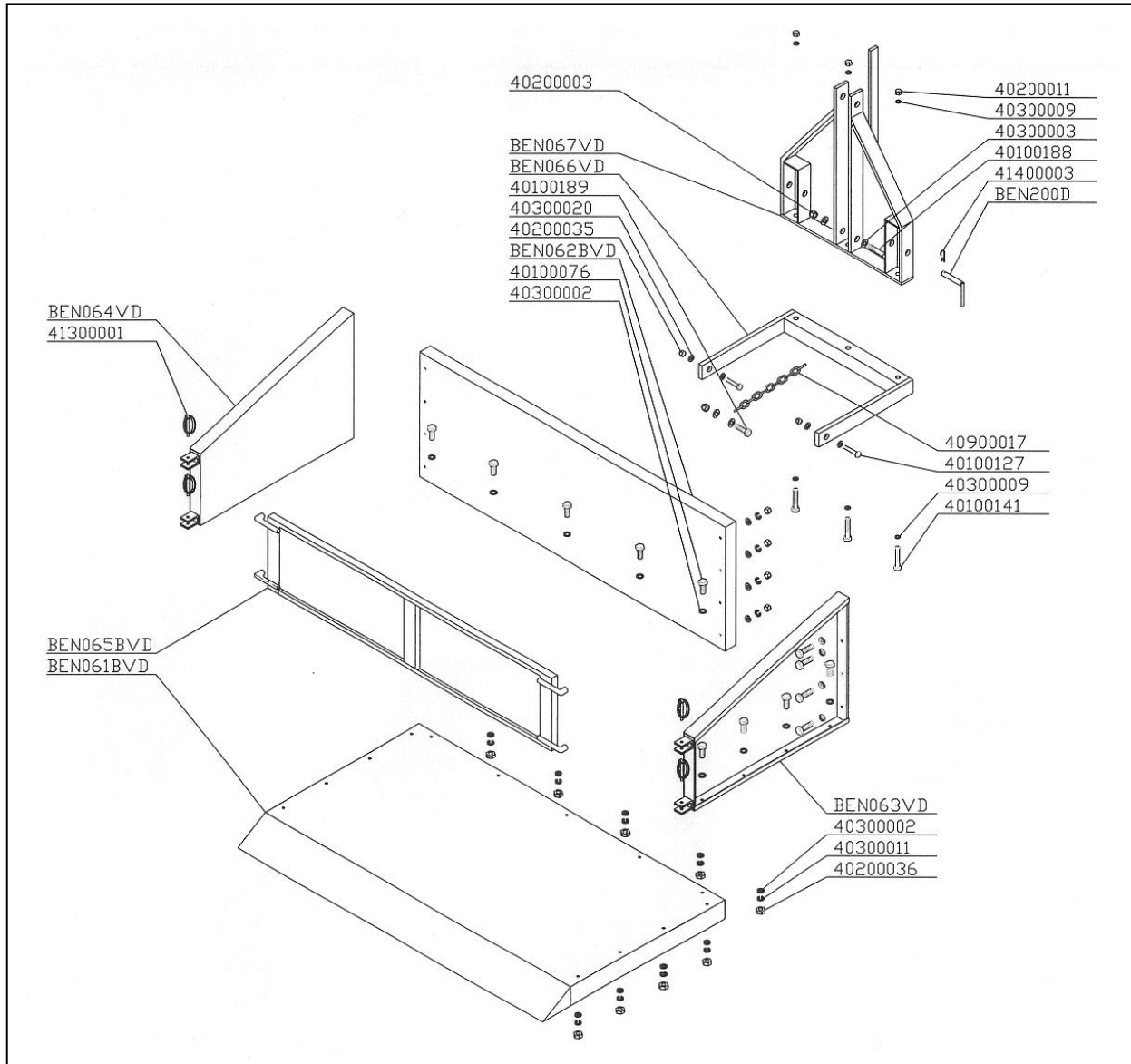
- 1) Die Ladefläche, pos. "1", auf zwei Sägeböcke von circa 1 meter höhe auflegen.
- 2) Befestige die Rückwand, pos. "3" an die Ladefläche mittels die fünf Schraubsatz pos. "8+9+10+11".
- 3) Befestige die rechte Seitenwand, pos. "4" an die Ladefläche und die Rückwand mit die acht Schraubsatz pos. "8+9+10+11".
- 4) Wiederhole "3" für die linke Seitenwand, pos. "5".
- 5) Um die einwandfreie Ausrichtung alle Teile zu gewährleisten werden die festgezogen nachdem alle Teile montiert worden sind.
- 6) Die Frontklappe, pos. "6" in die dafür vorgesehene Befestigungen an die Vorderseite der Seitenwände einfügen und mit die vier Stifte, pos. "22" befestigen.
- 7) Befestige den dritter Punkt, pos. "2" am Anschlussarm, pos. "7" mittels die drei Schrauben, pos. "23+24+25".
- 8) Die Anschlussarme, pos "2+7" in den dafür vorgesehene Ausbuchtung in der Ladefläche herein stecken und mit die Schraube, pos. "14", der Scheibe, pos. "12" und der Mutter, pos. "13" blockieren.
- 9) Die Stifte, pos "15" in die dafür vorgesehene Löcher hinein schieben und mit die Sicherheitsstifte blockieren.
- 10) Befestige die Kette, pos. "21" am Anschluss, pos. "7" mittels die Schraubsatz, pos. "17+18+19".
- 11) Befestige die Andere ende der Kette, pos. "21" an die am Rückwand, pos. "3", geschweisste Befestigung mittels die Schraubsatz, pos. "20+18+19".



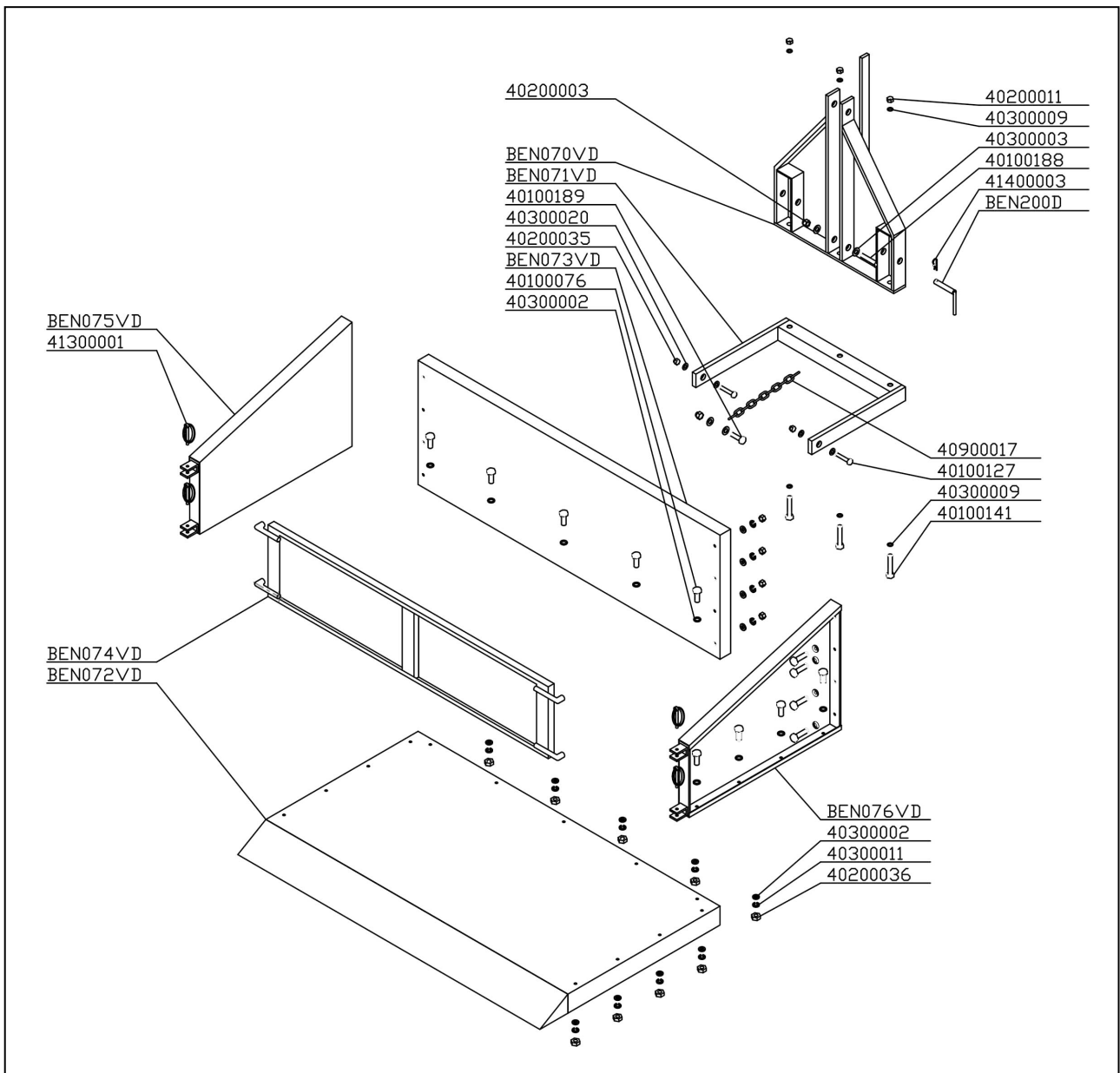
ERSATZTEILE56 100



ERSATZTEILE 56 120



ERSATZTEILE 56 150



INHALT

EINFÜHRUNG	2
BESCHREIBUNG	3
EINSATZGEBIET	3
LEISTUNG	3
LEISTUNGSGRENZEN	3
TECHNISCHE DATEN	4
INFORMATIONEN ZUR SICHERHEIT	5
ALLGEMEINE ANWEISUNGEN.....	5
GEBRAUCHSBESCHRÄNKUNGEN FÜR MEHR SICHERHEIT	5
TRANSPORT	6
AUFBEWAHRUNG	6
INFORMATION ZUM VERSCHROTTUNG	6
GARANTIE	6
MONTAGE ANLEITUNG	7
ERSATZTEILE 56 100	9
ERSATZTEILE 56 120	10
ERSATZTEILE 56 150	11

